

概述

OHR-C100系列单相电量表为新一代可编程智能仪表，它采用大规模集成电路，应用数字采样技术，对单相电气线路中的电压、电流、有功、无功、功率因素、相位值、频率、有功电能、无功电能及视在功率进行实时测量与显示，并通过RS485接口或模拟量变送输出接口对被测量电量数据进行远传。产品涵盖了智能电网用户端的低压电力信号采集、测量、计量、监控、保护、系统集成、成套智能配电柜及智能箱变等领域。产品设计遵循电力仪表国标和行标GB/T22264-2008《安装式数字电测量仪表》、JB/T10736-2007《低压电动机保护器》、GB/T15576-2008《低压成套无功补偿装置》、GB/T22387-2008《剩余电流动作继电器》等标准。

★五位LED数码显示

★可直接采集交流电压、电流信号，可测量有功功率、无功功率、视在功率、功率因数、工频周波及有功电能、无功电能、视在电能

★具有模拟量输出、通讯输出和累积电能脉冲输出功能可选

★具有上下限报警功能，带LED报警灯指示

★支持RS485、RS232串行接口，采用标准MODBUS RTU通讯协议

★具备多种外形尺寸及样式供用户选择

测量参数

测量参数	测量范围	测量误差	分辨力	过载
电压	0.0~500.0V/AC	±(0.2%读数+0.1%量程)	0.1V	持续120%; 瞬时2倍/30S
电流	0.03~5A/AC	±(0.2%读数+0.1%量程)	0.001A	持续120%; 瞬时2倍/30S
有功功率	$U \cdot I \cdot \cos\Phi$	PF=1.0;	0.1W	
有功电能	9999.9 MWh	±(0.4%读数+0.1%量程)	0.1KWh	
无功功率	$U \cdot I \cdot \sin\Phi$	PF=0.0;	0.1Var	
无功电能	9999.9 MVarh	±(0.4%读数+0.1%量程)	0.1KVarh	
视在功率	$U \cdot I$	±(0.4%读数+0.1%量程)	0.1VA	
视在电能	9999.9 MVAh		0.1KVAh	
功率因数	0.000~1.000	±0.01	0.001	
工频周波	45~65 Hz(50~500V)	±0.05Hz	0.01Hz	

技术参数

输入	
输入信号	交流0~500V输入，500V以上由电压互感器转换为满量程为100V的电压输入 交流0~5A输入，5A以上由电流互感器转换为满量程为5A的电流输入
输出	
输出信号	4-20mA, 0-10mA, 0-20mA, 1-5V, 0-5V
输出负载	电流型 $\leq 500\Omega$ ，电压型 $\geq 250K\Omega$
报警输出	继电器，容量：AC220V/2A，DC24V/2A
通讯	MODBUS-RTU协议，RS485传输距离 ≤ 1000 米；RS232传输距离 ≤ 10 米；信号传输率 ≤ 9.6 kbps
累积脉冲	输出为OC门集电极开路，电压VCC ≤ 48 V，电流Iz ≤ 50 mA
电源	
电源	DC20-29V，AC/DC100-240V 50/60Hz
功耗	≤ 5 W
其它参数	
绝缘电阻(输入/输出/电源之间)	$\geq 100M\Omega$ (500VDC时)
绝缘强度(输入/输出/电源之间)	1500Vrms (1 min, 无火花)
工作温度	0~50℃(无凝露、无结冰)
相对湿度	25%~85%RH
保存温度	-10~60℃(无凝露、无结冰)

仪表面板



(A型)

外形尺寸: 160*80*142mm
开孔尺寸: 152*76mm
安装深度: 130mm



(C型)

外形尺寸: 96*96*142mm
开孔尺寸: 92*92mm
安装深度: 130mm



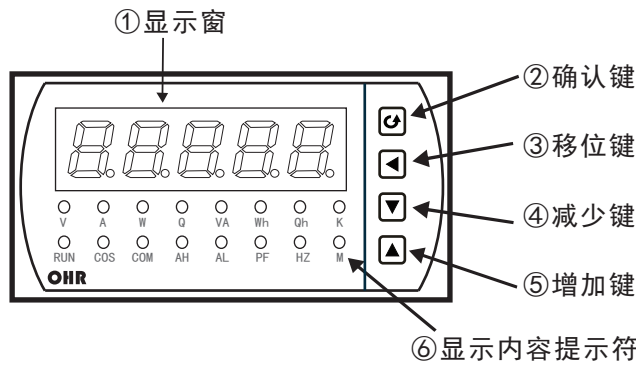
(D型)

外形尺寸: 96*48*142mm
开孔尺寸: 92*45mm
安装深度: 130mm



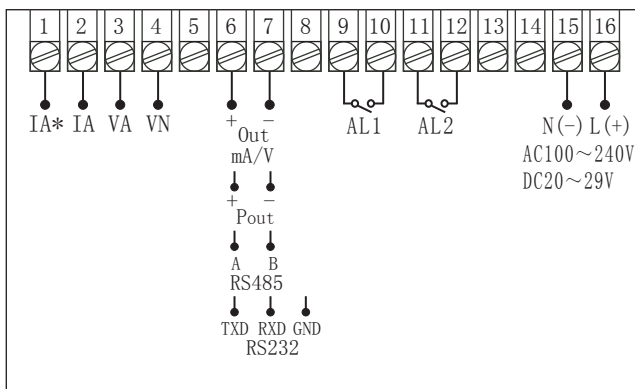
(R型)

外形尺寸: 80*80*115mm
开孔尺寸: 76*76mm
安装深度: 95mm

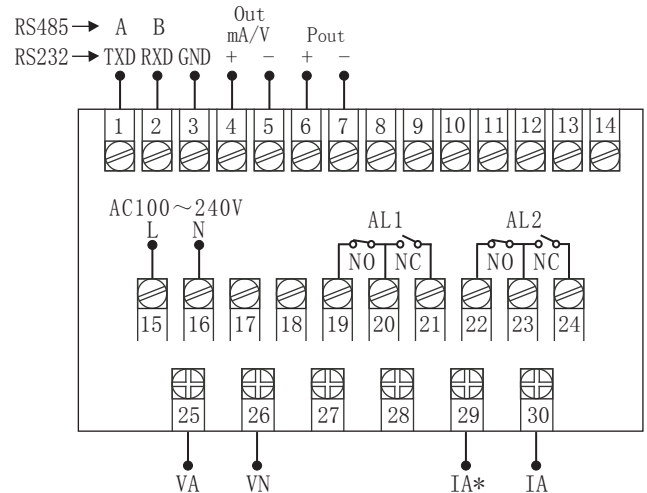


仪表接线图

规格尺寸为A、C、D型接线图



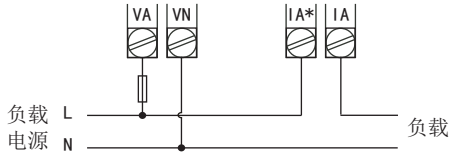
规格尺寸为R型接线图



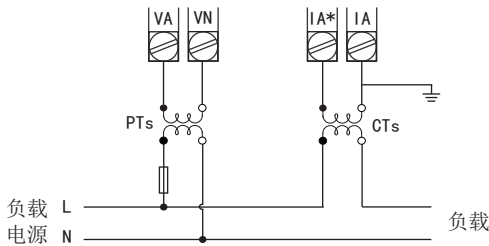
仪表接线图

仪表各输入方式接线说明

1-1、单相两线系统，采用无PT，无CT方式的接线图



1-2、单相两线系统，采用1PT，1CT方式的接线图



符号描述

符号	描述
	保险丝
	保护接地
	电压互感器
	电流互感器

仪表选型

OHR-C100 - - / / / -

① ② ③ ④ ⑤ ⑥ ⑦

①规格尺寸		②输入类型		③输出类型		④报警输出	
代码	宽*高*深	代码	测量类型	代码	输出类型(负载电阻RL)	代码	报警限数
A	160*80*142mm	I	交流电流(0.03-5.00A)	X	无输出	X	无输出
C	96*96*142mm	V	交流电压(0.0-500.0V)	0	4-20mA (RL≤500Ω)	2	2限报警
D	96*48*142mm	W	有功功率	1	1-5V (RL≥250KΩ)		
R	80*80*115mm	Ep	有功电能	2	0-10mA (RL≤1KΩ)		
		E3P	三相平衡功率 (不可切换)	3	0-5V (RL≥250KΩ)		
		War	无功功率	4	0-20mA (RL≤500Ω)		
		Eq	无功电能	8	特殊规格		
		VA	视在功率				
		Es	视在电能				
		COS	功率因数				
		Hz	工频周波				
		55	全切换				
⑤通讯输出		⑥累积脉冲输出		⑦供电电源			
代码	通讯接口(通讯协议)	代码	累积脉冲输出	代码	供电范围		
X	无输出	X	无输出	A	AC/DC100~240V (50/60Hz)		
D1	RS485通讯(Modbus RTU)	P0	累积脉冲输出 (适用于电能累积)	D	DC20~29V		
D2	RS232通讯(Modbus RTU)						

备注:

- 规格尺寸为A、C、D型仪表，模拟量输出、通讯输出和累积脉冲输出在同组接线端子上，只能选择其中一种功能。
- 输出类型选择累积脉冲输出(按电压、电流倍率的1倍计算)时，请在订货时注明清楚测量类型和脉冲常数。
- 电流输出与电压输出之间是不可切换的，需通过更改硬件完成，订货时请注明清楚。
- 选型时必须完整，没有选到的功能项不能省略，必须用“X”补上。

例1: OHR-C100A-W-0/2/X/X-A

例2: OHR-C100R-W-0/2/D1/P0-A