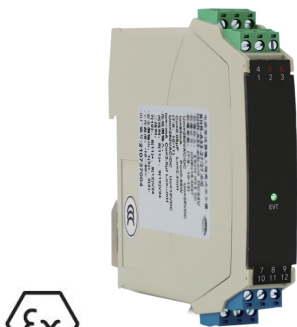


接线图



- 单双输入, 单双输出
- 输入信号类型需指定
- 输出信号为模拟量信号、RS485信号或开关量信号
- 具有配电 (24V) 功能
- 可通过PCA手持式中文编程器对5种输入类型、输入输出量程等参数的设置及查看

概述

本产品给危险区的变送器提供电源, 变送器产生的电流信号隔离转换成对应的线性电压或电流信号输出至安全区, 或通过RS485通讯、开关量输出方式隔离传输至安全区, 并可给危险区的变送器提供隔离电源, 该产品需独立供电, 输入/输出/电源三隔离。可用在二、三线制变送器设备。

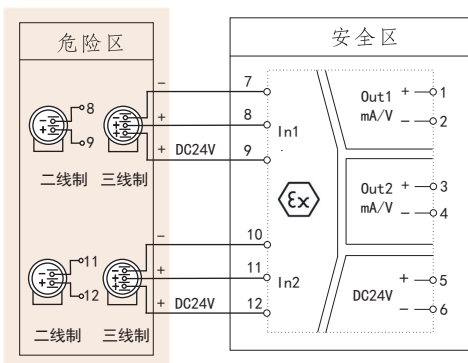
安全认证

证书号	CNEx16.4027
防爆标志	【Exia Ga】IIC(国家级仪器仪表防爆安全监督检验站认证)
认证参数	
端子	7-9、10-12 7-8、10-11
最大允许电压	Um=250VAC/DC Um=250VAC/DC
电压	Uo=28VDC Uo=10VDC
电流	Io=93mA Io=-
功率	Po=0.65W Po=-
电容	Co=0.05μF Co=2.0μF
电感	Lo=2.4mH Lo=-

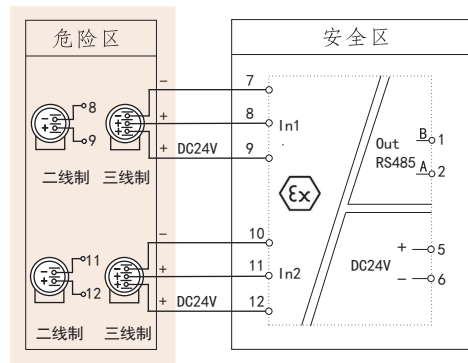
连接示意图



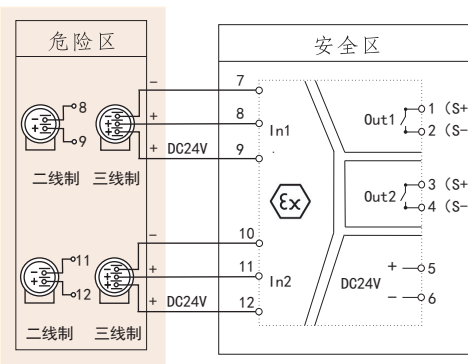
通过USB数据线将仪表与PCA编程器进行连接, 可对仪表输入、输出等参数进行设置及查看。



模拟量输出接线图



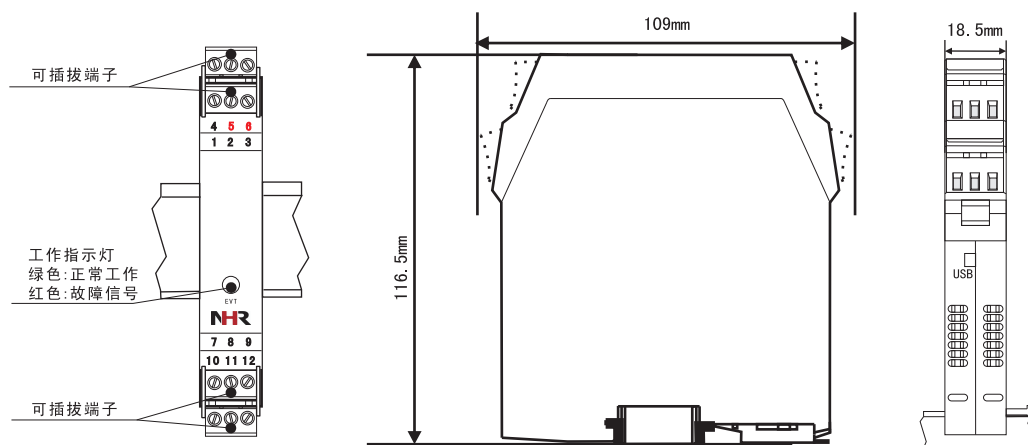
RS485输出接线图



开关量输出接线图

端子号	端子说明
安全区 (绿色)	1 Out1 (+) / B
	2 Out1 (-) / A
	3 Out2 (+)
	4 Out2 (-)
	5 POW (+)
	6 POW (-)
危险区 (蓝色)	7 In1 (mA-)
	8 In1 (mA+)
	9 In1 (24V+)
	10 In2 (mA-)
	11 In2 (mA+)
	12 In2 (24V+)

结构外形图



EVT:工作指示灯: 仪表正常工作时, 指示灯为绿色;输入信号有故障报警时,指示灯为红色

35mm导轨式安装, 安装时请注意卡位稳定、牢固

请尽可能垂直安装, 以利于仪表内部热量散发

技术参数

电源	
额定工作电压范围	DC24V \pm 10%
功耗	RS485输出: \leq 0.9W; 模拟量输出: \leq 1.8W(单路), \leq 2.2W(双路); 开关量输出: \leq 1.8W
危险侧	
输入信号类型	0~10mA,4~20mA,0~20mA,0~10mA开方,4~20mA开方(订货时确定或配置PCA手持式中文编程器自行编程)
输入阻抗	\leq 250 Ω
配电电压/最大电流	18~24 V/ \leq 20mA
安全侧	
输出信号类型	模拟量输出, RS485信号输出, 开关量输出
输出负载特性	电流输出时: $R_L \leq 500\Omega$, 电压输出时: $R_L \geq 250K\Omega$
RS485信号输出	传输延时 $\leq 10\mu s$, 信号传输率 $\leq 9.6kbps$
开关量输出	继电器输出驱动能力: 125VAC/0.6A, 30VDC/2A 继电器响应时间: $< 5ms$ 晶体管集电极输出: 高电平VCC($\leq 30V$), 低电平 $\leq 2.5V$
传输精度(20 $^{\circ}C$)	0.2%FS
绝缘强度	
本安端与非本安端	2500Vrms (1 min, 无火花)
环境条件	
工作温度	-10~50 $^{\circ}C$ (无凝露、无结冰)
相对湿度	25%~85%RH
保存温度	-10~60 $^{\circ}C$ (无凝露、无结冰)
标准	
电磁兼容性	符合GB/T18268工业设备应用要求 (IEC 61326-1)

仪表选型

变送器输入检测端隔离栅		NHR-A33	7	8	9	10
位	规格	注释				
7/8	<输入>					
	输入I/输入II(从列表中选择代码)					
	代码 类型					
	X 无输入(仅限于第II路)					
	25 0~20mA					
	26 0~10mA					
	27 4~20mA					
	32 0~20mA开方					
	33 4~20mA开方					
9/10	<输出>					
	输出I/输出II(从列表中选择代码)					
	代码 类型					
	X 无输出(仅限于第II路)					
	0 4~20mA					
	1 1~5V					
	2 0~10mA					
	3 0~5V					
	4 0~20mA					
	5 0~10V(不可切换)					
	D1 RS485输出(仅限于第I路)	485输出				
	K1 继电器接点	开关量输出				
	K2 晶体管					

注：1、仪表带两路输出时，有三种模式可选：

- a、模拟量输出+模拟量输出
- b、485输出+模拟量输出
- c、开关量输出+开关量输出

2、仪表可通过PCA手持式中文编程器进行输入类型、输入输出量程等参数的设置及查看，PCA手持式中文编程器使用说明请参见P100页

3、电流输出与电压输出之间是不可切换的，需通过更改硬件完成，订货时请注明清楚

型号举例：NHR-A33-27/27-0/0

变送器输入检测端隔离栅，两路输入信号为：4~20mA，两路输出信号为：4~20mA