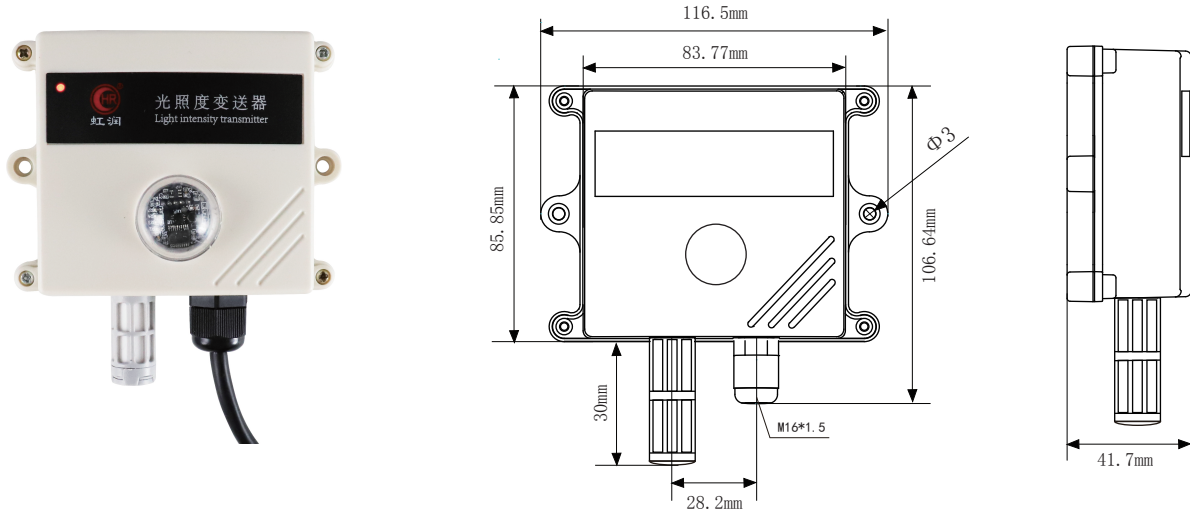


# OHR-MT30系列光照度变送器 使用说明书

## 产品介绍

OHR-MT30系列光照度变送器是一款高精度感光变送器，输出数值计量单位为Lux。主要应用于农业大棚、花卉培养温室、农业大田、电子设备生产线等需要光照度监测的场合。该产品采用宽压10~30V直流供电，模拟量信号输出或RS485通讯输出可选。变送器采用壁挂防水外壳，壁挂式安装，防护等级高。

## 1 显示面板外观结构图



外形尺寸：宽\*高\*深：116.5×85.85×41.7mm

## 2 选型表

OHR-MT3  -  -   
           ①      ②      ③

①测量范围		②输出方式		③供电电源	
代码	测量范围	代码	输出类型（负载电阻RL）	代码	电压范围
0	0~65535Lux	0	4~20mA (RL≤500Ω)	D	DC 10~30V
1	0~200000Lux	1	1~5V (RL≥250KΩ)		
		3	0~5V (RL≥250KΩ)		
		4	0~20mA (RL≤500Ω)		
		5	0~10V (RL≥500KΩ)		
		D1	RS485通讯接口 (Modbus RTU)		

### 3 技术参数

测量范围	0~65535Lux、0~200000Lux
精度	±20% (25℃)
输出信号	4~20mA、0~20mA、0~5V、1~5V、0~10V
输出负载	4~20mA、0~20mA 负载电阻 $R_L \leq 500 \Omega$ ； 1~5V、0~5V负载电阻 $R_L \geq 250K \Omega$ ；0~10V负载电阻 $R_L \geq 500K \Omega$
RS485通讯	MODBUS-RTU协议，RS485传输距离 $\leq 1000$ 米；信号传输率 $\leq 19.2$ kbps
供电电源	DC10~30V
功耗	$\leq 1W$
工作温度	0~50℃(无凝露、无结冰)
相对湿度	5%~95%RH
保存温度	0~55℃(无凝露、无结冰)
长期稳定性	$\leq 5\%/y$
响应时间	0.1s
安装方式	壁挂式

### 4 接线

	线色	说明
电源	红色	电源正
	黑色/绿色	电源负
输出	黄色	输出信号正/RS485 A
	蓝色	输出信号负/RS485 B

备注：出厂时有对接线的线色做说明，以说明为准。

### 5 输入与变送输出关系说明

参数	输入值 ( $V_{in}$ )	变送输出 ( $V_{out}$ 、 $I_{out}$ )							
		0~5V	公式	0~10V	公式	0~20mA	公式	4~20mA	公式
量程范围 (0-65535Lux)	0Lux	0V	$V_{out} = \frac{V_{in}}{65535} * 5V$	0V	$V_{out} = \frac{V_{in}}{65535} * 10V$	0mA	$I_{out} = \frac{V_{in}}{65535} * 20mA$	4mA	$I_{out} = \frac{V_{in}}{65535} * 16+4mA$
	65535Lux	5V		10V		20mA		20mA	
量程范围 (0-200000Lux)	0Lux	0V	$V_{out} = \frac{V_{in}}{200000} * 5V$	0V	$V_{out} = \frac{V_{in}}{200000} * 10V$	0mA	$I_{out} = \frac{V_{in}}{200000} * 20mA$	4mA	$I_{out} = \frac{V_{in}}{200000} * 16+4mA$
	200000Lux	5V		10V		20mA		20mA	



虹润精密仪器有限公司
生产制造

Hong Run Precision Instruments Co., Ltd.

地址:福建省顺昌城南路45号 (353200) 电话:0599-7856031 传真:0599-7857727 网址:www.nhrgs.com