

接线图



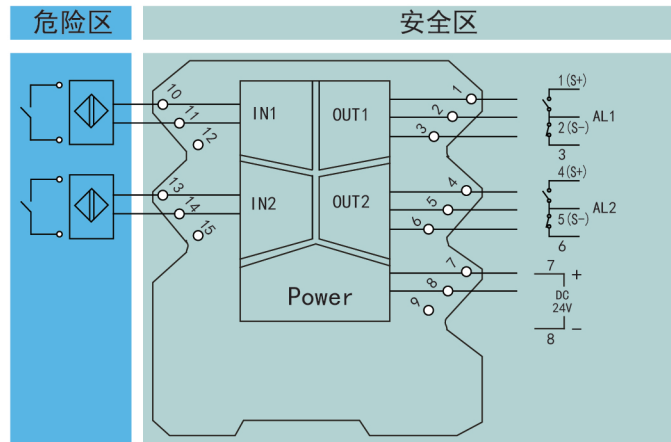
- 单通道、双通道（隔离）
- 具有配电功能(开路约8V)
- 触点开关、接近开关输入
- 继电器或晶体管输出
- 可通过拨码开关设置正反相输出

概述

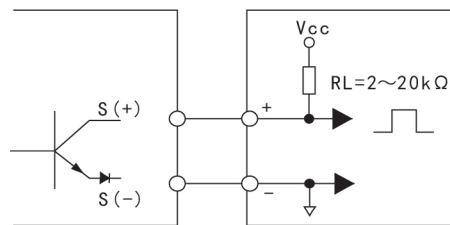
本产品接受来自危险区的开关或接近开关输入，通过安全栅隔离输出到安全侧的继电器或晶体管输出，它具有输入状态检测指示，可进行正反向控制，该产品需独立供电，输入/输出/电源三隔离。可用在符合DIN19234的NAMUR接近开关，开关等现场设备(包括本安型的压力、温度和液位等开关)

安全认证

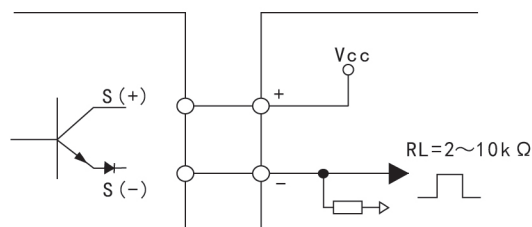
证书号	CNEx16.0381
防爆标志	【Exia Ga】IIC(国家 级仪器仪表防爆安全监 督检验站认证)
认证参数	
端子	10-11 13-14
最大允许电压	Um=250V
电压	Uo=10.5VDC
电流	Io=16mA
功率	Po=42mW
电容	Co=1.7μF
电感	Lo=80mH



端子号	端子说明	
安全区 (绿色)	1	Out1(NO)/S+
	2	Out1/S-
	3	Out1(NC)
	4	Out2(NO)/S+
	5	Out2/S-
	6	Out2(NC)
	7	Pow(+)
	8	Pow(-)
危险区 (蓝色)	10	In1A
	11	In1B
	13	In2A
	14	In2B

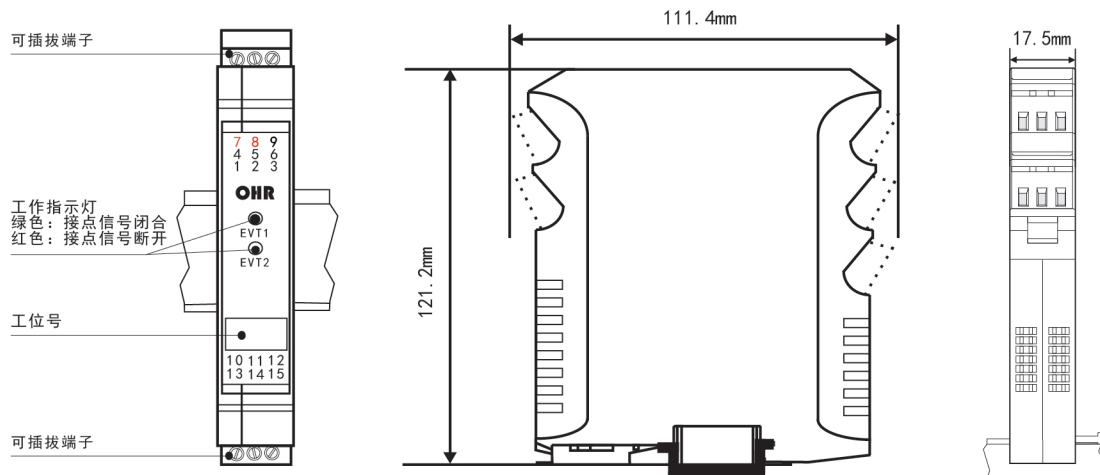


应用1: 晶体管集电极输出



应用2: 晶体管发射极输出

结构外型图



EVT1/EVT2: 工作指示灯: 输入信号短接时, 指示灯为绿色; 输入信号断开时, 指示灯为红色

35mm导轨式安装, 安装时请注意卡位稳定、牢固

请尽可能垂直安装, 以利于仪表内部热量散发

技术参数

电源	
额定工作电压范围	DC24V \pm 10%
功耗	单路输出: \leq 0.8W, 双路输出 \leq 1.2W
危险侧	
输入信号类型	触点开关、接近开关 (频率 \leq 5KHz)
配电电压	\approx 8V(开路时)
短路电流	\approx 8mA
安全侧	
输出信号类型	继电器/晶体管
继电器输出驱动能力	125VAC/0.6A 30VDC/2A
继电器响应时间	$<$ 5ms
晶体管输出	集电极输出时(接线方式见应用1): 高电平VCC(\leq 30V), 低电平 \leq 2.5V 发射极输出时(接线方式见应用2): 高电平VCC-2.5V, 低电平 \leq 0.5V
输入和输出特性(设置为同相控制时)	
现场开关闭合或输入回路电流 $>$ 2.1mA, 输出继电器或晶体管导通, 通道绿色指示灯亮	
现场开关开路或输入回路电流 $<$ 1.2mA, 输出继电器或晶体管不导通, 通道红色指示灯亮	
绝缘强度	
本安端与非本安端	2500Vrms (1 min, 无火花)
环境条件	
工作温度	-10 \sim 50 $^{\circ}$ C(无凝露、无结冰)
相对湿度	25% \sim 85%RH
保存温度	-10 \sim 60 $^{\circ}$ C(无凝露、无结冰)
标准	
电磁兼容性	符合GB/T18268工业设备应用要求 (IEC 61326-1)

仪表选型

开关量输入检测端隔离栅		OHR-A35	7	8	9	10
位	规格	注释	<input type="checkbox"/>	<input type="checkbox"/>	<input type="checkbox"/>	<input type="checkbox"/>
7/8	<输入类型>		↓	↓		
	输入I/输入II(从列表中选择代码)		<input type="checkbox"/>	<input type="checkbox"/>		
	代码 类型					
	X 无输入					
	36 开关量					
9/10	<输出类型>				↓	↓
	输出I/输出II(从列表中选择代码)				<input type="checkbox"/>	<input type="checkbox"/>
	代码 类型					
	X 无输出					
	K1 继电器接点					
	K2 晶体管					

备注：开关量输入检测端隔离栅只能选择一进一出或二进二出。

型号举例：OHR-A35-36/36-K1/K1

开关量输入检测端隔离栅，双路输入信号为开关量，双路输出信号为继电器接点信号。